

(19) 日本国特許庁(JP)

再公表特許(A1)

(11) 国際公開番号

W02016/035386

発行日 平成29年4月27日 (2017. 4. 27)

(43) 国際公開日 平成28年3月10日 (2016. 3. 10)

(51) Int.Cl.	F I	テーマコード (参考)
<b>A 6 1 B 1/00 (2006.01)</b>	A 6 1 B 1/00 3 0 0 P	2 H 0 4 0
<b>G 0 2 B 23/24 (2006.01)</b>	A 6 1 B 1/00 3 3 4 A	4 C 1 6 1
	G 0 2 B 23/24 A	

審査請求 有 予備審査請求 未請求 (全 19 頁)

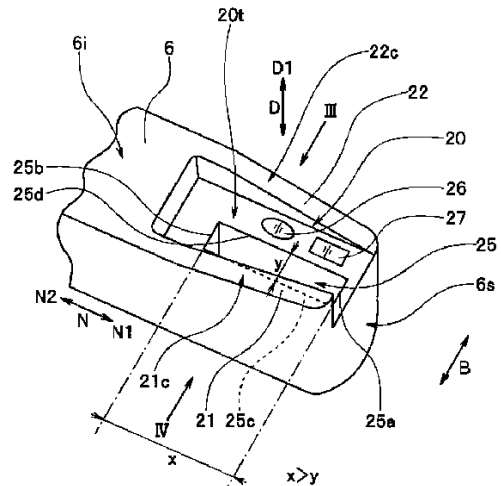
出願番号 特願2016-502824 (P2016-502824)	(71) 出願人 000000376 オリンパス株式会社 東京都八王子市石川町2951番地
(21) 国際出願番号 PCT/JP2015/063772	(74) 代理人 100076233 弁理士 伊藤 進
(22) 国際出願日 平成27年5月13日 (2015. 5. 13)	(74) 代理人 100101661 弁理士 長谷川 靖
(11) 特許番号 特許第5989277号 (P5989277)	(74) 代理人 100135932 弁理士 篠浦 治
(45) 特許公報発行日 平成28年9月7日 (2016. 9. 7)	(72) 発明者 豊岡 卓也 東京都渋谷区幡ヶ谷2丁目43番2号 オリンパス株式会社内
(31) 優先権主張番号 特願2014-180586 (P2014-180586)	Fターム(参考) 2H040 DA12 4C161 BB04 FF35 JJ06
(32) 優先日 平成26年9月4日 (2014. 9. 4)	
(33) 優先権主張国 日本国 (JP)	

最終頁に続く

(54) 【発明の名称】 内視鏡の先端構造

(57) 【要約】

内視鏡における挿入部の先端に形成された長辺と短辺を有する開口からなる処置具挿通チャンネルの開口25と、先端において、開口25を挟むよう方向Bに沿って対向するとともに、長手軸方向Nに延在する一对の壁部21、22と、を具備し、一对の壁部21、22における各頂部の端面21c、22cは、長手軸方向Nに沿って傾斜方向が互いに逆となるよう傾斜している。



**【特許請求の範囲】****【請求項 1】**

内視鏡における挿入部の先端に形成された、長辺と短辺を有する開口からなる処置具挿通チャンネルの開口と、

前記挿入部の前記先端において、前記開口を挟むよう前記短辺を有する短辺方向に沿って対向するとともに、前記長辺を有する長辺方向に沿って延在する一对の壁部と、

を具備し、

前記一对の壁部における各頂部の端面は、前記一方向に沿って傾斜方向が互いに逆となるよう傾斜していることを特徴とする内視鏡の先端構造。

**【請求項 2】**

前記開口は、前記挿入部の前記先端の側面に形成され、前記長辺方向は、前記挿入部の長手軸方向と一致しており、

前記一对の壁部における前記各端面は、前記長手軸方向に対して側方を指向していることを特徴とする請求項 1 に記載の内視鏡の先端構造。

**【請求項 3】**

前記挿入部の前記先端の側面に被検体内を観察する観察光学系の対物窓が配置されており、

前記一对の壁部は、前記開口とともに前記対物窓を挟んで対向していることを特徴とする請求項 2 に記載の内視鏡の先端構造。

**【請求項 4】**

前記一对の壁部の前記各端面は、前記長手軸方向に沿って延在していることを特徴とする請求項 2 または 3 に記載の内視鏡の先端構造。

**【請求項 5】**

前記一对の壁部の一方の前記端面は、前記長手軸方向に沿った前記挿入部の基端側から先端側に向けて前記挿入部の径が拡大する方向に傾斜しており、

前記一对の壁部の他方の前記端面は、前記長手軸方向に沿った前記挿入部の基端側から先端側に向けて前記挿入部の径が縮小する方向に傾斜していることを特徴とする請求項 4 に記載の内視鏡の先端構造。

**【請求項 6】**

前記一对の壁部の一方の前記端面は、前記長手軸方向に沿った前記挿入部の基端側から先端側に向けて前記挿入部の径が縮小する方向に傾斜しており、

前記一对の壁部の他方の前記端面は、前記長手軸方向に沿った前記挿入部の基端側から先端側に向けて前記挿入部の径が拡大する方向に傾斜していることを特徴とする請求項 4 に記載の内視鏡の先端構造。

**【請求項 7】**

前記一对の壁部の前記各端面は、前記長手軸方向に沿って延在しているとともに、

前記一对の壁部の内の、前記対物窓に近い側の壁部の前記端面は、前記長手軸方向に沿った前記挿入部の基端側から先端側に向けて前記挿入部の径が拡大する方向に傾斜しており、

前記一对の壁部の内の、前記開口に近い側の壁部の前記端面は、前記長手軸方向に沿った前記挿入部の基端側から先端側に向けて前記挿入部の径が縮小する方向に傾斜していることを特徴とする請求項 4 に記載の内視鏡の先端構造。

**【請求項 8】**

前記一对の壁部の前記各端面は、前記長手軸方向に沿って延在しているとともに、

前記一对の壁部の内の、前記開口に近い側の壁部の前記端面は、前記長手軸方向に沿った前記挿入部の基端側から先端側に向けて前記挿入部の径が縮小する方向に傾斜しており、

前記一对の壁部の内の、前記対物窓に近い側の壁部の前記端面は、前記長手軸方向に沿った前記挿入部の基端側から先端側に向けて前記挿入部の径が拡大する方向に傾斜していることを特徴とする請求項 4 に記載の内視鏡の先端構造。

10

20

30

40

50

【発明の詳細な説明】

【技術分野】

【0001】

本発明は、内視鏡の挿入部の先端に、処置具挿通チャンネルの開口を有する内視鏡の先端構造に関する。

【背景技術】

【0002】

近年、内視鏡は、医療分野及び工業用分野において広く利用されている。内視鏡は、細長い挿入部を被検体内に挿入することによって被検体内を観察することができる。

【0003】

尚、内視鏡としては、挿入部の長手軸方向の先端側（以下、単に先端側と称す）に設けられた先端部の先端面に、観察用レンズや照明用レンズや処置具挿通チャンネルの開口（以下、チャンネル開口と称す）が設けられた、被検体内において先端面よりも長手軸方向の前方（以下、単に前方と称す）の被検部位を観察、処置する既知の直視型の内視鏡が周知である。

【0004】

また、日本国特開2010-253069号公報に示すように、内視鏡としては、挿入部の先端部の外周面の一部に、観察用レンズや照明用レンズやチャンネル開口が設けられた、被検体内において長手軸方向に対して側方の被検部位を観察、処置する既知の側視型の内視鏡も周知である。

【0005】

ここで、例えば日本国特開2010-253069号公報に開示されているような医療用の側視型の内視鏡を用いて、例えば胆管内に留置され胆管の狭搾部を拡張する既知の細長いステントを、処置具挿通チャンネルの開口を介して回収する手技が周知である。

【0006】

具体的な手技としては、まず、処置具挿通チャンネル内に、既知のスネアや把持鉗子等の回収処置具を内視鏡の操作部側から挿入するとともに、回収処置具の先端側をチャンネル開口から突出させる。

【0007】

その後、回収処置具の先端側にてステントを保持し、最後に、チャンネル開口を介してステントを回収処置具とともに処置具挿通チャンネル内に引き込むことによりステントは回収される。

【0008】

尚、回収の際、ステントは、胆管内において、チャンネル開口を跨ぐように渡される。また、ステントは、中心付近が回収処置具の先端側にて保持された状態において、回収処置具を引き込んだ際の引き込み力とチャンネル開口の各開口縁部とを利用して、中心付近を支点に2つ折りにされながらチャンネル開口を介して処置具挿通チャンネル内に引き込まれる。

【0009】

しかしながら、ステントを2つ折りにするには回収処置具の大きな引き込み力量が必要になってしまうとともに、ステントが大径になってしまうほどより大きな引き込み力量が必要になるため、ステントを2つ折りにすることが難しくなってしまうといった問題があった。

【0010】

尚、以上の問題は、側視型の内視鏡に限らず、直視型の内視鏡においても同様である。また、ステントを回収する部位も胆管以外であっても同様であり、さらに、ステントに限らず、被検体内の細長い異物等の回収物を、チャンネル開口を介して2つ折りにして回収する場合においても同様である。

【0011】

本発明は、上記問題点に鑑みなされたものであり、被検体内の細長い回収物を、容易に

10

20

30

40

50

2つ折りにしてチャンネル開口を介して回収処置具にて回収することができる構成を具備する内視鏡の先端構造を提供することを目的とする。

【発明の開示】

【課題を解決するための手段】

【0012】

本発明の一態様による内視鏡の先端構造は、内視鏡における挿入部の先端に形成された、長辺と短辺を有する開口からなる処置具挿通チャンネルの開口と、前記挿入部の前記先端において、前記開口を挟むよう前記短辺を有する短辺方向に沿って対向するとともに、前記長辺を有する長辺方向に沿って延在する一对の壁部と、を具備し、前記一对の壁部における各頂部の端面は、前記一方向に沿って傾斜方向が互いに逆となるよう傾斜している。

10

【図面の簡単な説明】

【0013】

【図1】本実施の形態の先端構造を具備する内視鏡と周辺装置とから構成された内視鏡装置の一例を概略的に示す斜視図

【図2】図1の挿入部の先端部を図1中のII方向から概略的にみた拡大斜視図

【図3】図2の先端部を図2中のIII方向からみた側面図

【図4】図2の先端部を図2中のIV方向からみた側面図

【図5】図2の先端部の側面に対し、チャンネル開口の短辺を有する方向にチャンネル開口を跨ぐようステントを渡して載置した状態を示す平面図

20

【図6】図5のステントをチャンネル開口側に引き込むことにより、一对の壁部の各端面の傾斜面に沿ってステントが回転する状態を示す平面図

【図7】図6のステントをさらにチャンネル開口側に引き込むことによりステントをさらに回転させ、ステントを長手軸方向に沿ってチャンネル開口を跨ぐよう渡した状態を示す平面図

【図8】図7の長手軸方向に沿って位置するステントをさらにチャンネル開口側に引き込むことにより、ステントを2つ折りにした状態を概略的に示す部分断面図

【図9】図5のチャンネル開口の短辺を有する方向に沿って位置するステントを回転させずに、チャンネル開口側に引き込むことにより、ステントを2つ折りにした場合を概略的に示す部分断面図

30

【図10】直視型の内視鏡の先端部の先端面を示す平面図

【図11】図10の先端部を図10中のXI-XI線に沿って示す部分断面図

【図12】図10の先端部を図10中のXII-XII線に沿って示す部分断面図

【発明を実施するための最良の形態】

【0014】

以下、図面を参照して本発明の実施の形態を説明する。尚、図面は模式的なものであり、各部材の厚みと幅との関係、それぞれの部材の厚みの比率などは現実のものとは異なることに留意すべきであり、図面の相互間においても互いの寸法の関係や比率が異なる部分が含まれていることは勿論である。

【0015】

尚、以下、内視鏡は、側視型の内視鏡を例に挙げて説明する。また、側視型の内視鏡を用いて回収する細長な回収物は、ステントを例に挙げて説明し、ステントの回収に用いる回収処置具はスネアを例に挙げて説明する。

40

【0016】

図1は、本実施の形態の先端構造を具備する内視鏡と周辺装置とから構成された内視鏡装置の一例を概略的に示す斜視図である。

【0017】

図1に示すように、内視鏡装置100は、内視鏡1と周辺装置10とにより主要部が構成されている。

【0018】

50

内視鏡 1 は、被検体内に挿入される挿入部 2 と、該挿入部 2 の長手軸方向 N の基端（以下、単に基端と称す）に連設された操作部 3 と、該操作部 3 から延出されたユニバーサルコード 5 と、該ユニバーサルコード 5 の延出端に設けられたコネクタ 9 とを具備して主要部が構成されている。

【0019】

周辺装置 10 は、架台 16 に載置された、光源装置 11 と、ビデオプロセッサ 12 と、光源装置 11 とビデオプロセッサ 12 とを電氣的に接続する接続ケーブル 13 と、モニタ 15 とを具備している。

【0020】

また、このような構成を有する内視鏡 1 と周辺装置 10 とは、コネクタ 9 により互いに接続されている。コネクタ 9 は、例えば周辺装置 10 の光源装置 11 に接続されている。

10

【0021】

内視鏡 1 の操作部 3 に、湾曲操作ノブ 3a と、送気送水操作釦 3b と、吸引操作釦 3c と、起上台操作ノブ 3d とが設けられている。

【0022】

尚、起上台操作ノブ 3d は、挿入部 2 内に設けられた処置具挿通チャンネル 19 内において、後述するチャンネル開口 25（図 2 参照）に臨むよう位置する図示しない処置具起上台を起上または降下させる操作の入力を行うものである。

【0023】

また、操作部 3 に、該操作部 3 外から各種処置具や後述するスネア 60 を処置具挿通チャンネル 19 内に挿通するための処置具挿入口 3e が設けられている。

20

【0024】

挿入部 2 は、該挿入部 2 の先端側に位置する先端部 6 と、該先端部 6 の基端に連設された湾曲部 7 と、該湾曲部 7 の基端に連設された可撓管部 8 とにより構成されている。

【0025】

湾曲部 7 は、操作部 3 に設けられた湾曲操作ノブ 3a により、例えば上下左右の 4 方向に湾曲操作されるものである。

【0026】

次に、先端部 6 の構成について、図 2 ~ 図 4 を用いて説明する。図 2 は、図 1 の挿入部の先端部を図 1 中の II 方向から概略的にみた拡大斜視図、図 3 は、図 2 の先端部を図 2 中の III 方向からみた側面図、図 4 は、図 2 の先端部を図 2 中の IV 方向からみた側面図である。

30

【0027】

図 2 に示すように、先端部 6 の外周面の一部、例えば、長手軸方向 N に略直交する方向 D の側面 6i に、長手軸方向 N に沿って所定の長さを有するとともに方向 D において所定の深さを有する凹部 20 が形成されている。

【0028】

凹部 20 の底面 20t に、処置具挿通チャンネル 19 のチャンネル開口 25 が開口されている。

【0029】

チャンネル開口 25 は、一方向である長手軸方向 N に伸びた平面形状、例えば長手軸方向 N に長さ x を有する長辺の開口縁部 25c、25d を有し長手軸方向 N 及び方向 D に略直交する方向 B に長さ y ( $y < x$ ) の短辺の開口縁部 25a、25b を有する矩形状の平面形状を有している。

40

【0030】

尚、チャンネル開口 25 は、一方向に伸びた平面形状を有していれば、矩形状に限定されない。また、図 2 においては、図面を簡略化するため、チャンネル開口 25 に臨む処置具起上台は省略して示している。

【0031】

また、底面 20t に、被検体内を観察する先端部 6 内に設けられた観察光学系の対物窓

50

26が配置されているとともに、被検体内に光源装置11から供給された照明光を拡開照射する照明用レンズ27が配置されている。

【0032】

尚、照明用レンズ27の代わりに、LED等の発光素子が底面20tに配置されていても構わない。観察光学系の対物窓26は、長手軸方向Nに対し交差する方向、即ち先端部6の側方に位置する部分を主に観察可能なように構成されている。

【0033】

尚、チャンネル開口25、観察窓26、照明用レンズ27は、長手軸方向Nに対して側方、例えば方向Dにおける方向D1を指向している。

【0034】

ここで、凹部20の方向Bにおける両端に、長手軸方向Nに沿って延在する一对の壁部21、22が位置している。

【0035】

一对の壁部21、22は、方向Bにおいて、チャンネル開口25、対物窓26、照明用レンズ27を挟んで対向して位置している。

【0036】

尚、図2においては、一对の壁部21、22は、側面6iと長手軸方向Nにおいて連続的に形成されているが、これに限らず、不連続に形成されていても構わない。この際、一对の壁部21、22は、長手軸方向Nにおいて、凹部20よりも長く延在していても構わない。

【0037】

一对の壁部21、22の頂部の各端面21c、22cは、チャンネル開口25、対物窓26、照明用レンズ27と同様に方向D1を指向しているとともに、長手軸方向Nに沿って延在している。

【0038】

また、各端面21c、22cは、図2～図4に示すように、長手軸方向Nに沿って、傾斜方向が互いに逆となるよう傾斜している。

【0039】

具体的には、一方の壁部21の端面21cは、図2、図4に示すように、挿入部2の長手軸方向Nにおける基端側（以下、単に基端側と称す）から先端側に向けて、即ち、方向N1に向けて、先端部6の径が拡大するよう、即ち、先端部6の先端6sに向かって登るよう傾斜している。

【0040】

また、他方の壁部22の端面22cは、図2～図4に示すように、挿入部2の長手軸方向Nにおける基端側から方向N1に向けて、先端部6の径が縮小するよう、即ち、先端6sに向かって下るよう傾斜している。

【0041】

尚、図示はしていないが、端面21cが先端6sに向けて下るよう傾斜しているとともに、端面22cが先端6sに向けて登るよう傾斜するよう構成しても構わない。

【0042】

また、図2に示すように、各端面21c、22cの延在方向は、チャンネル開口25の長辺が延在する方向と長手軸方向Nとして一致している。

【0043】

尚、一对の壁部21、22における各端面21c、22cの傾斜形状は、先端部6を構成する図示しない先端硬質部材に設けられていても構わないし、先端硬質部材の外周に被覆される先端カバーに設けられていても構わない。

【0044】

即ち、一对の壁部21、22は、先端硬質部材に設けられていても構わないし、先端カバーに設けられていても構わない。

【0045】

10

20

30

40

50

次に、本実施の形態の作用について、図5～図9を用いて説明する。図5は、図2の先端部の側面に対し、チャンネル開口の短辺を有する方向にチャンネル開口を跨ぐようステントを渡して載置した状態を示す平面図、図6は、図5のステントをチャンネル開口側に引き込むことにより、一对の壁部の各端面の傾斜面に沿ってステントが回転する状態を示す平面図、図7は、図6のステントをさらにチャンネル開口側に引き込むことによりステントをさらに回転させ、ステントを長手軸方向に沿ってチャンネル開口を跨ぐよう渡した状態を示す平面図である。

【0046】

また、図8は、図7の長手軸方向に沿って位置するステントをさらにチャンネル開口側に引き込むことにより、ステントを2つ折りにした状態を概略的に示す部分断面図、図9は、図5のチャンネル開口の短辺を有する方向に沿って位置するステントを回転させずに、チャンネル開口側に引き込むことにより、ステントを2つ折りにした場合を概略的に示す部分断面図である。

10

【0047】

被検体内に留置されているチャンネル開口25の長辺の長さxよりも長いステント50を回収する際は、先ず、操作者は、被検体内に、対物窓26にてステント50が観察できる位置まで挿入部2を挿入する。

【0048】

次いで、操作者は、処置具挿入口3eを介して処置具挿通チャンネル19内にスネア60を、スネア60の先端のループ部61が、チャンネル開口25から被検体内に突出するまで挿入する。

20

【0049】

その後、操作者は、挿入部2を前後に移動させたり、湾曲部7を湾曲操作ノブ3aの操作によって湾曲させたり、図示しない処置具起上台を、起上台操作ノブ3dを操作することにより昇降させたりすることにより、処置具起上台に載置されたスネア60の先端側のチャンネル開口25からの突出角度や位置を調整し、ループ部61内にステント50を挿通させる。この際、ループ部61を細長なステント50の延在方向の略中心付近に位置させることが望ましい。

【0050】

次いで、操作者は、スネア60を長手軸方向Nにおける方向N2側に引き込むことにより、ループ部61をチャンネル開口25側に引き込む。その結果、ループ部61に保持されたステント50もチャンネル開口25側に移動し、図5に示すように、方向Bにおいてチャンネル開口25を跨ぐよう一对の壁部21、22の各端面21c、22c間に渡されて載置される。

30

【0051】

その後、操作者は、さらにスネア60を方向N2側に引き込むと、端面21cは、方向N2側に下るよう傾斜しているとともに、端面22cは、方向N1側に下るよう傾斜していることから、ステント50は、各端面21c、22cの下りの傾斜形状に沿って、図6に示すように、時計回りに回転し始める。このように、ステント50を時計回りに回転させると、ステント50を回転させた際、図6に示すようにステント50が対物窓26を遮ってしまうことを防ぐことができるといった利点もある。

40

【0052】

特に、本実施形態の如く、対物窓26が先端部6の側方を観察するような構成であって、観察視野がやや後方側に傾斜している場合には、ステント50が観察視野の外もしくは端に移動するため、観察動作を阻害することを極力防止できる。

【0053】

尚、上述したように、端面21cが方向N1に下るよう傾斜し、端面22cが方向N2に下るよう傾斜している場合(不図示)は、ステント50は、各端面21c、22cの下りの傾斜形状に沿って、反時計回りに回転し始める。例えば、対物窓26の長軸Nに沿った位置が、図5、6に示した構成よりN1側にある場合では、ステント50が反時計回

50

りに回転したほうが、観察視野の外もしくは端に移動することになる。

【0054】

また、一对の端面21c、22cがチャンネル開口25に向けさらに方向Bにおいて傾斜する形状を有している、よりステント50を回転させやすくなる。

【0055】

その後、操作者は、さらにスネア60を方向N2側に引き込むと、各端面21c、22cの下りの傾斜形状に沿って、図7に示すように、ステント50は、チャンネル開口25を長手軸方向Nに跨ぐよう位置する。

【0056】

次いで、操作者は、さらに、スネア60を方向N2側に引き込むと、図8に示すように、ステント50は、ループ部61を支点として、チャンネル開口25の長手軸方向Nの前後において方向Bに沿って位置する開口縁部25a、25bに一部が当接しながら2つ折りとなる。

【0057】

最後に、操作者は、さらに、スネア60を方向N2側に引き込むことにより、2つ折りとなったステント50を、スネア60とともに処置具挿通チャンネル19内に引き込み、その後、処置具挿入口3eを介して回収する。

【0058】

尚、図7に示したように、ステント50を長手軸方向Nに沿ってチャンネル開口25を跨ぐ位置まで、各端面21c、22cの傾斜を用いて回転させたのは、図2に示すように、チャンネル開口25の長辺の長さxは、短辺の長さyよりも長い( $x > y$ )。即ち、チャンネル開口25に対するステント50の渡し量は、図5よりも図7の方が多くなる。

【0059】

このため、図5に示すように、チャンネル開口25に対し方向Bに沿ってステント50を跨がせた状態において、図9に示すように、ステント50の一部を開口縁部25c、25dに当接させながら2つ折りにするスネア60に引き込み力量P2よりも、図7に示すように、チャンネル開口25に対して長手軸方向Nに沿ってステント50を跨がせた状態において、図8に示すように、ステント50の一部を開口縁部25a、25bに当接させながら2つ折りにするスネア60の引き込み力量P1の方が小さくなるためである( $P1 < P2$ )。即ち、より小さな力量にてステント50を2つ折りにすることができるようになるためである。

【0060】

このように、本実施の形態においては、先端部6の側面6iにおいて凹部20の方向Bにおける両端部において長手軸方向Nに沿って延在する一对の壁部21、22の各端面21c、22cは、長手軸方向Nに沿って、傾斜方向が互いに逆となるよう傾斜していると示した。

【0061】

このことによれば、ステント50をスネア60を用いてチャンネル開口25を介して処置具挿通チャンネル19内に引き込む際、各端面21c、22cの傾斜形状を利用して、ステント50を、図7に示すように長手軸方向Nに沿ってチャンネル開口25の長辺を跨ぐよう回転させた後、図8に示すように2つ折りにする。

【0062】

この際、ステント50を2つ折りにするスネア60の引き込み力量P1を、図5に示すように、ステント50が方向Bに沿ってチャンネル開口25の短辺を跨いでいる状態において、図9に示すようにステント50を2つ折りにするスネア60の引き込み力量P2よりも小さくすることができる( $P1 < P2$ )。

【0063】

尚、以上のことは、回収物がステント50に限らず、細長な他のものであっても同様であるし、回収処置具も把持鉗子等の他のものであっても同様である。

【0064】

10

20

30

40

50

以上から、先端部 6 の側面 6 i における一对の壁部 2 1、2 2 の各端面 2 1 c、2 2 c に傾斜方向が互いに逆となる傾斜面を設けるのみの簡単な構成により、被検体内の細長な回収物を、容易に 2 つ折りにしてチャンネル開口 2 5 を介して回収処置具にて回収することができる構成を具備する内視鏡の先端構造を提供することができる。

【0065】

尚、以下、変形例を、図 1 0 ~ 図 1 2 を用いて示す。図 1 0 は、直視型の内視鏡の先端部の先端面を示す平面図、図 1 1 は、図 1 0 の先端部を図 1 0 中の XI-XI 線に沿って示す部分断面図、図 1 2 は、図 1 0 の先端部を図 1 0 中の XII-XII 線に沿って示す部分断面図である。

【0066】

上述した本実施の形態においては、内視鏡は、側視型の内視鏡を例に挙げて示した。これに限らず、図 1 0 に示すように、直視型の内視鏡の先端構造にも本実施の形態は適用可能である。

【0067】

具体的には、図 1 0 に示すように、内視鏡の挿入部の先端部 1 0 6 の先端面 1 0 6 s に、対物窓 1 2 6 や、照明用レンズ 1 2 7 や、前方送水ノズル 1 2 8 や、対物窓 1 2 6 に流体を供給する送気送水ノズル 1 2 9 が設けられている。尚、照明用レンズ 1 2 7 は、LED 等の発光素子であっても構わない。

【0068】

また、先端面 1 0 6 s に、処置具挿通チャンネル 1 9 のチャンネル開口 1 2 5 が開口されている。

【0069】

チャンネル開口 1 2 5 は、先端部 6 の径方向における一方向 R に伸びた平面形状、例えば一方向 R に長さ  $v$  の長辺を有し、先端部 6 の径方向における一方向 R に略直交する他方向 Q に長さ  $w$  の短辺 ( $w < v$ ) を有する楕円状の平面形状を有している。

【0070】

尚、チャンネル開口 1 2 5 は、一方向に伸びた平面形状を有していれば、楕円状に限定されない。また、図 1 0 においても、図面を簡略化するため、チャンネル開口 1 2 5 に臨む処置具起上台は省略して示している。なお、この図 1 0 に示した如き直視型の内視鏡では、処置具起上台を設けなくともかまわないことはもちろんである。

【0071】

また、先端面 1 0 6 s に、他方向 Q においてチャンネル開口 1 2 5 を挟むとともに、一方向 R に沿って延在する一对の壁部 2 1、2 2 が設けられている。

【0072】

尚、一对の壁部 2 1、2 2 により、他方向 Q における壁部 2 1 と壁部 2 2 との間に、凹部 2 0 が形成されている。即ち、凹部 2 0 の底面 2 0 t は、他方向 Q において壁部 2 1 と壁部 2 2 との間に挟まれた先端面 1 0 6 s の部位に構成されており、底面 2 0 t にチャンネル開口 1 2 5 が開口されている。

【0073】

一对の壁部 2 1、2 2 の頂部の各端面 2 1 c、2 2 c は、一方向 R に沿って延在している。

【0074】

また、各端面 2 1 c、2 2 c は、図 1 1、図 1 2 に示すように、一方向 R に沿って、傾斜方向が互いに逆となるよう傾斜している。

【0075】

具体的には、一方の壁部 2 1 の端面 2 1 c は、図 1 2 に示すように、一方向 R において、方向 R 1 から方向 R 2 に下るよう傾斜している。

【0076】

また、他方の壁部 2 2 の端面 2 2 c は、図 1 1 に示すように、一方向 R において、方向 R 2 から方向 R 1 に下るよう傾斜している。

10

20

30

40

50

## 【 0 0 7 7 】

尚、本実施の形態と同様に、端面 2 1 c が、一方向 R において、方向 R 2 から方向 R 1 に下るよう傾斜し、端面 2 2 c が、一方向 R において、方向 R 1 から方向 R 2 に下るよう傾斜していても構わない。

## 【 0 0 7 8 】

また、図 1 0 に示すように、各端面 2 1 c、2 2 c の延在方向は、チャンネル開口 1 2 5 の長辺が延在する方向と一方向 R として一致している。

## 【 0 0 7 9 】

尚、一对の壁部 2 1、2 2 における各端面 2 1 c、2 2 c の傾斜形状は、先端部 6 を構成する図示しない先端硬質部材に設けられていても構わないし、先端硬質部材の外周に被覆される先端カバーに設けられていても構わない。

10

## 【 0 0 8 0 】

即ち、一对の壁部 2 1、2 2 は、先端硬質部材に設けられていても構わないし、先端カバーに設けられていても構わない。

## 【 0 0 8 1 】

次に、図 1 0 ~ 図 1 2 の構成の作用について説明する。

## 【 0 0 8 2 】

被検体内に留置されているチャンネル開口 1 2 5 の長さ v の長辺よりも長いステント 5 0 を回収する際は、先ず、操作者は、被検体内に、対物窓 1 2 6 にてステント 5 0 が観察できる位置まで挿入部 2 を挿入する。

20

## 【 0 0 8 3 】

次いで、操作者は、処置具挿入口 3 e を介して処置具挿通チャンネル 1 9 内にスネア 6 0 を、スネア 6 0 の先端のループ部 6 1 が、チャンネル開口 1 2 5 から被検体内に突出するまで挿入する。

## 【 0 0 8 4 】

その後、操作者は、挿入部 2 を前後に移動させたり、湾曲操作ノブ 3 a を操作して湾曲部 7 を湾曲させたり等して、ループ部 6 1 内にステント 5 0 を挿通させる。この際、ループ部 6 1 を細長なステント 5 0 の延在方向の略中心付近に位置させる。

## 【 0 0 8 5 】

次いで、操作者は、スネア 6 0 を長手軸方向 N における方向 N 2 側に引き込むことにより、ループ部 6 1 をチャンネル開口 1 2 5 側に引き込む。その結果、ループ部 6 1 に保持されたステント 5 0 もチャンネル開口 1 2 5 側に移動し、他方向 Q においてチャンネル開口 2 5 を跨ぐよう一对の壁部 2 1、2 2 の各端面 2 1 c、2 2 c に渡されて載置される。

30

## 【 0 0 8 6 】

その後、操作者は、さらに、スネア 6 0 を方向 N 2 側に引き込むと、端面 2 1 c は、方向 R 2 側に下るよう傾斜しているとともに、端面 2 2 c は、方向 R 1 側に下るよう傾斜していることから、ステント 5 0 は、各端面 2 1 c、2 2 c の下りの傾斜形状に沿って、時計回りに回転し始める。

## 【 0 0 8 7 】

尚、上述したように、端面 2 1 c が方向 R 1 に下るよう傾斜し、端面 2 2 c が方向 R 2 に下るよう傾斜している場合は、ステント 5 0 は、各端面 2 1 c、2 2 c の下りの傾斜形状に沿って、反時計回りに回転し始める。

40

## 【 0 0 8 8 】

また、一对の端面 2 1 c、2 2 c がチャンネル開口 1 2 5 に向けさらに他方向 Q において傾斜する形状を有していると、よりステント 5 0 を回転させやすくなる。

## 【 0 0 8 9 】

その後、操作者は、さらに、スネア 6 0 を方向 N 2 側に引き込むと、各端面 2 1 c、2 2 c の傾斜形状に沿って、ステント 5 0 は、チャンネル開口 2 5 を一方向 R に跨ぐよう位置する。

## 【 0 0 9 0 】

50

次いで、操作者は、さらに、スネア 60 を方向 N2 側に引き込むと、ステント 50 は、ループ部 61 を支点として、チャンネル開口 125 の開口縁部に一部が当接しながら 2 つ折りとなる。

【0091】

最後に、操作者は、さらに、スネア 60 を方向 N2 側に引き込むことにより、2 つ折りとなったステント 50 を、スネア 60 とともに処置具挿通チャンネル 19 内に引き込み、その後、処置具挿入口 3e を介して回収する。

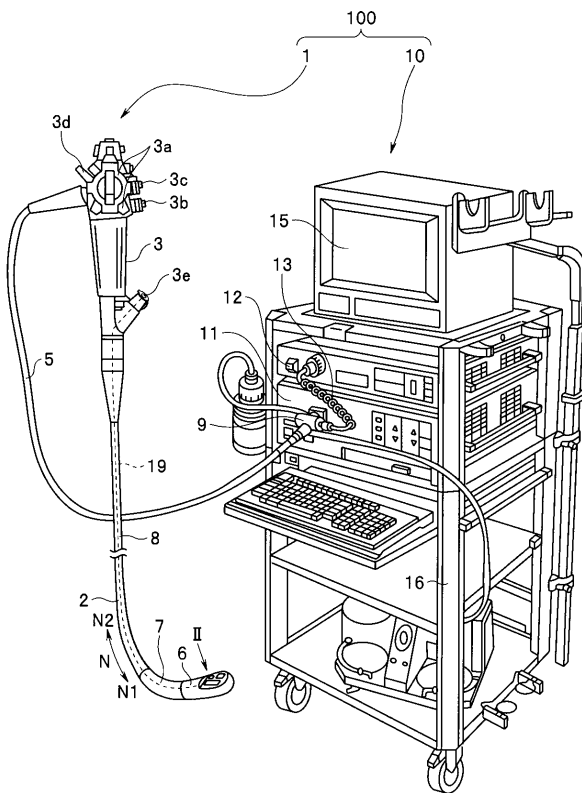
【0092】

このように、本実施の形態を直視型の内視鏡の先端構造に適用したとしても、上述した本実施の形態と同様の効果を得ることができる。

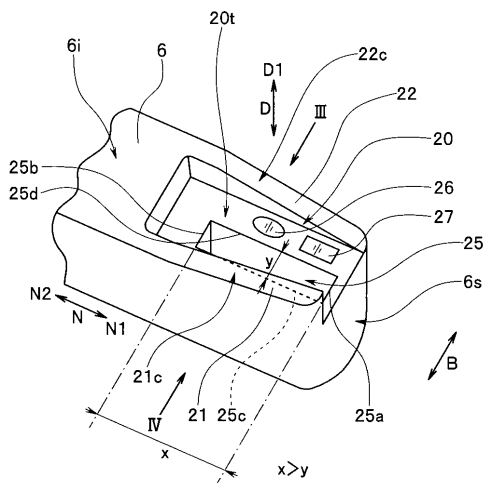
【0093】

本出願は、2014年9月4日に日本国に出願された特願2014-180586号を優先権主張の基礎として出願するものであり、上記の内容は、本願明細書、請求の範囲、図面に引用されたものである。

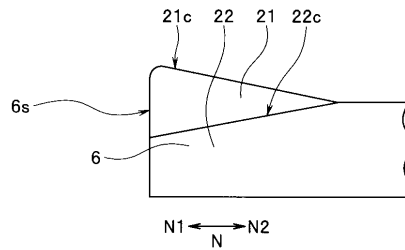
【図1】



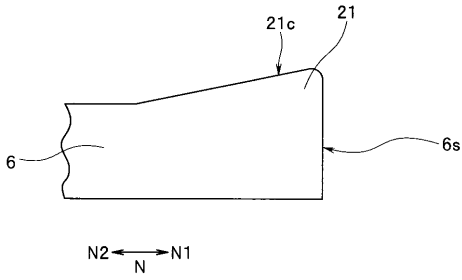
【図2】



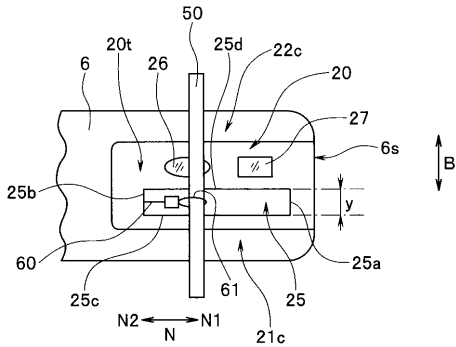
【図3】



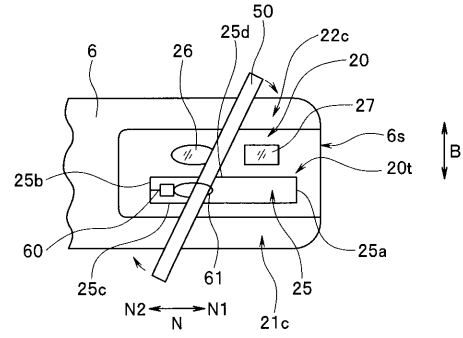
【 図 4 】



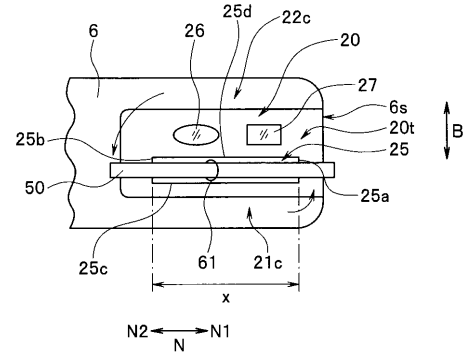
【 図 5 】



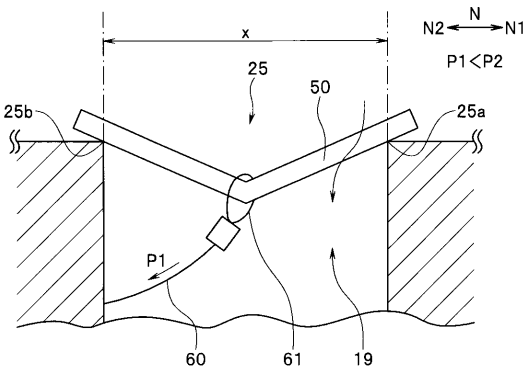
【 図 6 】



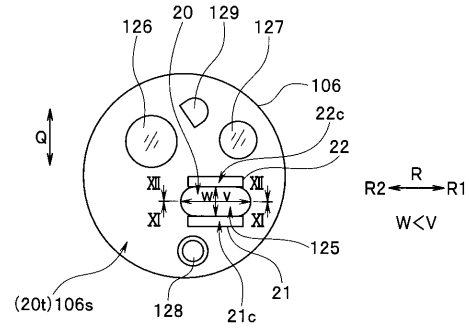
【 図 7 】



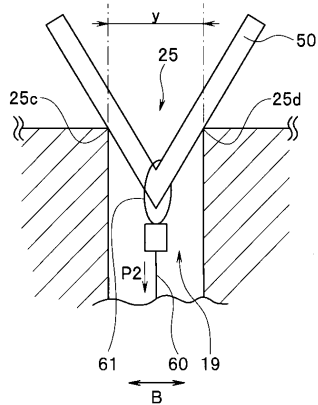
【 図 8 】



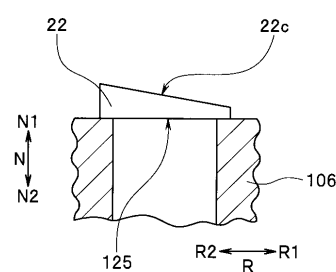
【 図 10 】



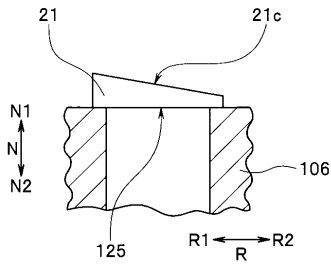
【 図 9 】



【 図 11 】



【図 1 2】



## 【手続補正書】

【提出日】平成28年1月21日(2016.1.21)

## 【手続補正 1】

【補正対象書類名】明細書

【補正対象項目名】0012

【補正方法】変更

【補正の内容】

## 【0012】

本発明の一態様による内視鏡の先端構造は、内視鏡における挿入部の先端に形成された、長辺と短辺を有する開口からなる処置具挿通チャンネルの開口と、前記挿入部の前記先端において、前記開口を挟むよう前記短辺を有する短辺方向に沿って対向するとともに、前記長辺を有する長辺方向に沿って延在する一对の壁部と、を具備し、前記一对の壁部における各頂部の端面は、前記長辺方向に沿った傾斜方向が互いに逆となるよう傾斜している。

## 【手続補正 2】

【補正対象書類名】特許請求の範囲

【補正対象項目名】全文

【補正方法】変更

【補正の内容】

【特許請求の範囲】

## 【請求項 1】

内視鏡における挿入部の先端に形成された、長辺と短辺を有する開口からなる処置具挿通チャンネルの開口と、

前記挿入部の前記先端において、前記開口を挟むよう前記短辺を有する短辺方向に沿って対向するとともに、前記長辺を有する長辺方向に沿って延在する一对の壁部と、

を具備し、

前記一对の壁部における各頂部の端面は、前記長辺方向に沿った傾斜方向が互いに逆となるよう傾斜していることを特徴とする内視鏡の先端構造。

【請求項2】

前記開口は、前記挿入部の前記先端の側面に形成され、前記長辺方向は、前記挿入部の長手軸方向と一致しており、

前記一对の壁部における前記各端面は、前記長手軸方向に対して側方を指向していることを特徴とする請求項1に記載の内視鏡の先端構造。

【請求項3】

前記挿入部の前記先端の側面に被検体内を観察する観察光学系の対物窓が配置されており、

前記一对の壁部は、前記開口とともに前記対物窓を挟んで対向していることを特徴とする請求項2に記載の内視鏡の先端構造。

【請求項4】

前記一对の壁部の前記各端面は、前記長手軸方向に沿って延在していることを特徴とする請求項2に記載の内視鏡の先端構造。

【請求項5】

前記一对の壁部の一方の前記端面は、前記長手軸方向に沿った前記挿入部の基端側から先端側に向けて前記挿入部の径が拡大する方向に傾斜しており、

前記一对の壁部の他方の前記端面は、前記長手軸方向に沿った前記挿入部の基端側から先端側に向けて前記挿入部の径が縮小する方向に傾斜していることを特徴とする請求項4に記載の内視鏡の先端構造。

【請求項6】

前記一对の壁部の一方の前記端面は、前記長手軸方向に沿った前記挿入部の基端側から先端側に向けて前記挿入部の径が縮小する方向に傾斜しており、

前記一对の壁部の他方の前記端面は、前記長手軸方向に沿った前記挿入部の基端側から先端側に向けて前記挿入部の径が拡大する方向に傾斜していることを特徴とする請求項4に記載の内視鏡の先端構造。

【請求項7】

前記一对の壁部の前記各端面は、前記長手軸方向に沿って延在しているとともに、

前記一对の壁部の内の、前記対物窓に近い側の壁部の前記端面は、前記長手軸方向に沿った前記挿入部の基端側から先端側に向けて前記挿入部の径が拡大する方向に傾斜しており、

前記一对の壁部の内の、前記開口に近い側の壁部の前記端面は、前記長手軸方向に沿った前記挿入部の基端側から先端側に向けて前記挿入部の径が縮小する方向に傾斜していることを特徴とする請求項4に記載の内視鏡の先端構造。

【請求項8】

前記一对の壁部の前記各端面は、前記長手軸方向に沿って延在しているとともに、

前記一对の壁部の内の、前記開口に近い側の壁部の前記端面は、前記長手軸方向に沿った前記挿入部の基端側から先端側に向けて前記挿入部の径が縮小する方向に傾斜しており、

前記一对の壁部の内の、前記対物窓に近い側の壁部の前記端面は、前記長手軸方向に沿った前記挿入部の基端側から先端側に向けて前記挿入部の径が拡大する方向に傾斜していることを特徴とする請求項4に記載の内視鏡の先端構造。

【手続補正書】

【提出日】平成28年5月26日(2016.5.26)

【手続補正1】

【補正対象書類名】明細書

【補正対象項目名】0012

【補正方法】変更

## 【補正の内容】

## 【0012】

本発明の一態様による内視鏡の先端構造は、内視鏡における挿入部の先端に形成された、長辺と短辺を有する開口からなる処置具挿通チャンネルの開口と、前記挿入部の前記先端において、前記開口を挟むよう前記短辺方向に沿って対向するとともに、前記長辺方向に沿って延在する一对の壁部と、を具備し、前記一对の壁部における各頂部の端面は、前記長辺方向に沿った傾斜方向が互いに逆となるよう傾斜していることを特徴とする内視鏡の先端構造。

## 【手続補正2】

【補正対象書類名】特許請求の範囲

【補正対象項目名】全文

【補正方法】変更

## 【補正の内容】

【特許請求の範囲】

## 【請求項1】

内視鏡における挿入部の先端に形成された、長辺と短辺を有する開口からなる処置具挿通チャンネルの開口と、

前記挿入部の前記先端において、前記開口を挟むよう前記短辺方向に沿って対向するとともに、前記長辺方向に沿って延在する一对の壁部と、

を具備し、

前記一对の壁部における各頂部の端面は、前記長辺方向に沿った傾斜方向が互いに逆となるよう傾斜していることを特徴とする内視鏡の先端構造。

## 【請求項2】

前記開口は、前記挿入部の前記先端の側面に形成され、前記長辺方向は、前記挿入部の長手軸方向と一致しており、

前記一对の壁部における各頂部の端面は、前記長手軸方向に対して側方を指向していることを特徴とする請求項1に記載の内視鏡の先端構造。

## 【請求項3】

前記挿入部の前記先端の側面に被検体内を観察する観察光学系の対物窓が配置されており、

前記一对の壁部は、前記開口とともに前記対物窓を挟んで対向していることを特徴とする請求項2に記載の内視鏡の先端構造。

## 【請求項4】

前記一对の壁部における各頂部の端面は、前記長手軸方向に沿って延在していることを特徴とする請求項2に記載の内視鏡の先端構造。

## 【請求項5】

前記一对の壁部における一方の頂部の端面は、前記長手軸方向に沿った前記挿入部の基端側から先端側に向けて前記挿入部の径が拡大する方向に傾斜しており、

前記一对の壁部における他方の頂部の端面は、前記長手軸方向に沿った前記挿入部の基端側から先端側に向けて前記挿入部の径が縮小する方向に傾斜していることを特徴とする請求項4に記載の内視鏡の先端構造。

## 【請求項6】

前記一对の壁部における一方の頂部の端面は、前記長手軸方向に沿った前記挿入部の基端側から先端側に向けて前記挿入部の径が縮小する方向に傾斜しており、

前記一对の壁部における他方の頂部の端面は、前記長手軸方向に沿った前記挿入部の基端側から先端側に向けて前記挿入部の径が拡大する方向に傾斜していることを特徴とする請求項4に記載の内視鏡の先端構造。

## 【請求項7】

前記一对の壁部における各頂部の端面は、前記長手軸方向に沿って延在しているとともに、

前記一対の壁部の内の、前記対物窓に近い側の壁部における頂部の端面は、前記長手軸方向に沿った前記挿入部の基端側から先端側に向けて前記挿入部の径が縮小する方向に傾斜しており、

前記一対の壁部の内の、前記開口に近い側の壁部における頂部の端面は、前記長手軸方向に沿った前記挿入部の基端側から先端側に向けて前記挿入部の径が拡大する方向に傾斜していることを特徴とする請求項3に記載の内視鏡の先端構造。

【請求項8】

前記一対の壁部における各頂部の端面は、前記長手軸方向に沿って延在しているとともに、

前記一対の壁部の内の、前記開口に近い側の壁部における頂部の端面は、前記長手軸方向に沿った前記挿入部の基端側から先端側に向けて前記挿入部の径が縮小する方向に傾斜しており、

前記一対の壁部の内の、前記対物窓に近い側の壁部における頂部の端面は、前記長手軸方向に沿った前記挿入部の基端側から先端側に向けて前記挿入部の径が拡大する方向に傾斜していることを特徴とする請求項3に記載の内視鏡の先端構造。

## 【 国際調査報告 】

<b>INTERNATIONAL SEARCH REPORT</b>		International application No. PCT/JP2015/063772
<b>A. CLASSIFICATION OF SUBJECT MATTER</b> A61B1/00(2006.01)i, G02B23/24(2006.01)i  According to International Patent Classification (IPC) or to both national classification and IPC		
<b>B. FIELDS SEARCHED</b> Minimum documentation searched (classification system followed by classification symbols) A61B1/00, G02B23/24  Documentation searched other than minimum documentation to the extent that such documents are included in the fields searched Jitsuyo Shinan Koho 1922-1996 Jitsuyo Shinan Toroku Koho 1996-2015 Kokai Jitsuyo Shinan Koho 1971-2015 Toroku Jitsuyo Shinan Koho 1994-2015  Electronic data base consulted during the international search (name of data base and, where practicable, search terms used)		
<b>C. DOCUMENTS CONSIDERED TO BE RELEVANT</b>		
Category*	Citation of document, with indication, where appropriate, of the relevant passages	Relevant to claim No.
A	JP 2012-75658 A (Fujifilm Corp.), 19 April 2012 (19.04.2012), entire text; all drawings & EP 2436300 A1	1-8
A	JP 2002-34905 A (Olympus Optical Co., Ltd.), 05 February 2002 (05.02.2002), entire text; all drawings & US 2002/0091303 A1 & WO 2001/078581 A1	1-8
A	JP 2002-253484 A (Asahi Optical Co., Ltd.), 10 September 2002 (10.09.2002), entire text; all drawings (Family: none)	1-8
<input type="checkbox"/> Further documents are listed in the continuation of Box C. <input type="checkbox"/> See patent family annex.		
* Special categories of cited documents: "A" document defining the general state of the art which is not considered to be of particular relevance "E" earlier application or patent but published on or after the international filing date "L" document which may throw doubts on priority claim(s) or which is cited to establish the publication date of another citation or other special reason (as specified) "O" document referring to an oral disclosure, use, exhibition or other means "P" document published prior to the international filing date but later than the priority date claimed "T" later document published after the international filing date or priority date and not in conflict with the application but cited to understand the principle or theory underlying the invention "X" document of particular relevance; the claimed invention cannot be considered novel or cannot be considered to involve an inventive step when the document is taken alone "Y" document of particular relevance; the claimed invention cannot be considered to involve an inventive step when the document is combined with one or more other such documents, such combination being obvious to a person skilled in the art "&" document member of the same patent family		
Date of the actual completion of the international search 27 July 2015 (27.07.15)		Date of mailing of the international search report 11 August 2015 (11.08.15)
Name and mailing address of the ISA/ Japan Patent Office 3-4-3, Kasumigaseki, Chiyoda-ku, Tokyo 100-8915, Japan		Authorized officer  Telephone No.

国際調査報告		国際出願番号 PCT/J P 2015/063772									
A. 発明の属する分野の分類 (国際特許分類 (IPC)) Int.Cl. A61B1/00(2006.01)i, G02B23/24(2006.01)i											
B. 調査を行った分野 調査を行った最小限資料 (国際特許分類 (IPC)) Int.Cl. A61B1/00, G02B23/24											
最小限資料以外の資料で調査を行った分野に含まれるもの <table border="0"> <tr> <td>日本国実用新案公報</td> <td>1922-1996年</td> </tr> <tr> <td>日本国公開実用新案公報</td> <td>1971-2015年</td> </tr> <tr> <td>日本国実用新案登録公報</td> <td>1996-2015年</td> </tr> <tr> <td>日本国登録実用新案公報</td> <td>1994-2015年</td> </tr> </table>				日本国実用新案公報	1922-1996年	日本国公開実用新案公報	1971-2015年	日本国実用新案登録公報	1996-2015年	日本国登録実用新案公報	1994-2015年
日本国実用新案公報	1922-1996年										
日本国公開実用新案公報	1971-2015年										
日本国実用新案登録公報	1996-2015年										
日本国登録実用新案公報	1994-2015年										
国際調査で使用した電子データベース (データベースの名称、調査に使用した用語)											
C. 関連すると認められる文献											
引用文献の カテゴリー*	引用文献名 及び一部の箇所が関連するときは、その関連する箇所の表示	関連する 請求項の番号									
A	JP 2012-75658 A (富士フイルム株式会社) 2012.04.19, 全文、全図 & EP 2436300 A1	1-8									
A	JP 2002-34905 A (オリンパス光学工業株式会社) 2002.02.05, 全文、全図 & US 2002/0091303 A1 & WO 2001/078581 A1	1-8									
A	JP 2002-253484 A (旭光学工業株式会社) 2002.09.10, 全文、全図 (ファミリーなし)	1-8									
<input type="checkbox"/> C欄の続きにも文献が列挙されている。		<input type="checkbox"/> パテントファミリーに関する別紙を参照。									
* 引用文献のカテゴリー 「A」特に関連のある文献ではなく、一般的技術水準を示すもの 「E」国際出願日前の出願または特許であるが、国際出願日以後に公表されたもの 「L」優先権主張に疑義を提起する文献又は他の文献の発行日若しくは他の特別な理由を確立するために引用する文献 (理由を付す) 「O」口頭による開示、使用、展示等に言及する文献 「P」国際出願日前で、かつ優先権の主張の基礎となる出願		の日の後に公表された文献 「T」国際出願日又は優先日後に公表された文献であって出願と矛盾するものではなく、発明の原理又は理論の理解のために引用するもの 「X」特に関連のある文献であって、当該文献のみで発明の新規性又は進歩性がないと考えられるもの 「Y」特に関連のある文献であって、当該文献と他の1以上の文献との、当業者にとって自明である組合せによって進歩性がないと考えられるもの 「&」同一パテントファミリー文献									
国際調査を完了した日 27.07.2015		国際調査報告の発送日 11.08.2015									
国際調査機関の名称及びあて先 日本国特許庁 (ISA/J P) 郵便番号100-8915 東京都千代田区霞が関三丁目4番3号		特許庁審査官 (権限のある職員) 松谷 洋平	2Q 3410								
		電話番号 03-3581-1101 内線 3292									

---

フロントページの続き

(81)指定国 AP(BW, GH, GM, KE, LR, LS, MW, MZ, NA, RW, SD, SL, ST, SZ, TZ, UG, ZM, ZW), EA(AM, AZ, BY, KG, KZ, RU, TJ, TM), EP(AL, AT, BE, BG, CH, CY, CZ, DE, DK, EE, ES, FI, FR, GB, GR, HR, HU, IE, IS, IT, LT, LU, LV, MC, MK, MT, NL, NO, PL, PT, RO, RS, SE, SI, SK, SM, TR), OA(BF, BJ, CF, CG, CI, CM, GA, GN, GQ, GW, KM, ML, MR, NE, SN, TD, TG), AE, AG, AL, AM, AO, AT, AU, AZ, BA, BB, BG, BH, BN, BR, BW, BY, BZ, CA, CH, CL, CN, CO, CR, CU, CZ, DE, DK, DM, DO, DZ, EC, EE, EG, ES, FI, GB, GD, GE, GH, GM, GT, HN, HR, HU, ID, IL, IN, IR, IS, JP, KE, KG, KN, KP, KR, KZ, LA, LC, LK, LR, LS, LU, LY, MA, MD, ME, MG, MK, MN, MW, MX, MY, MZ, NA, NG, NI, NO, NZ, OM, PA, PE, PG, PH, PL, PT, QA, RO, RS, RU, RW, SA, SC, SD, SE, SG, SK, SL, SM, ST, SV, SY, TH, TJ, TM, TN, TR, TT, TZ, UA, UG, US

(注) この公表は、国際事務局(WIPO)により国際公開された公報を基に作成したものである。なおこの公表に係る日本語特許出願(日本語実用新案登録出願)の国際公開の効果は、特許法第184条の10第1項(実用新案法第48条の13第2項)により生ずるものであり、本掲載とは関係ありません。

专利名称(译)	内窥镜的端部结构		
公开(公告)号	<a href="#">JPWO2016035386A1</a>	公开(公告)日	2017-04-27
申请号	JP2016502824	申请日	2015-05-13
[标]申请(专利权)人(译)	奥林巴斯株式会社		
申请(专利权)人(译)	奥林巴斯公司		
[标]发明人	豊岡卓也		
发明人	豊岡 卓也		
IPC分类号	A61B1/00 G02B23/24		
CPC分类号	A61B1/00098 A61B1/0008 A61B1/00087 A61B1/00089 A61B1/00096 A61B1/00101 A61B1/00177 A61B1/018 G02B23/2423		
FI分类号	A61B1/00.300.P A61B1/00.334.A G02B23/24.A		
F-TERM分类号	2H040/DA12 4C161/BB04 4C161/FF35 4C161/JJ06		
代理人(译)	伊藤 进 长谷川 靖 ShinoUra修		
优先权	2014180586 2014-09-04 JP		
其他公开文献	JP5989277B2		
外部链接	<a href="#">Espacenet</a>		

摘要(译)

处置器械插入通道的开口25由在内窥镜的插入部的前端形成有长边和短边的开口形成，并且该前端沿着B方向与方向25相对，并沿着开口25和纵轴夹持。设置有在方向N上延伸的一对壁部21、22，该一对壁部21、22的顶部的端面21c，22c在沿着长轴方向N的相反方向上倾斜。这样就倾斜了。

